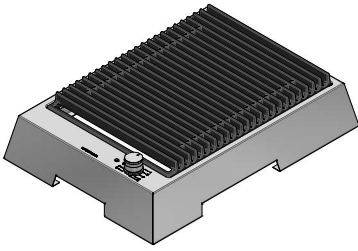


1PTFBQ

DESCRIZIONE Piano cottura Thalys freestanding da 40 barbecue
DESCRIPTION 40 cm Thalys freestanding hob barbecue

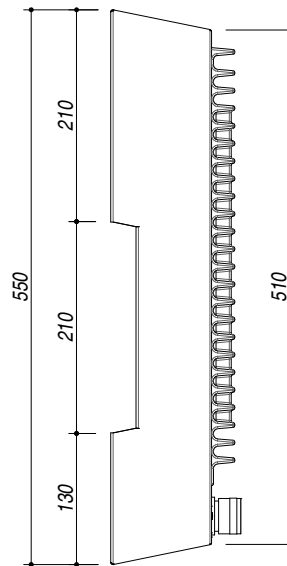
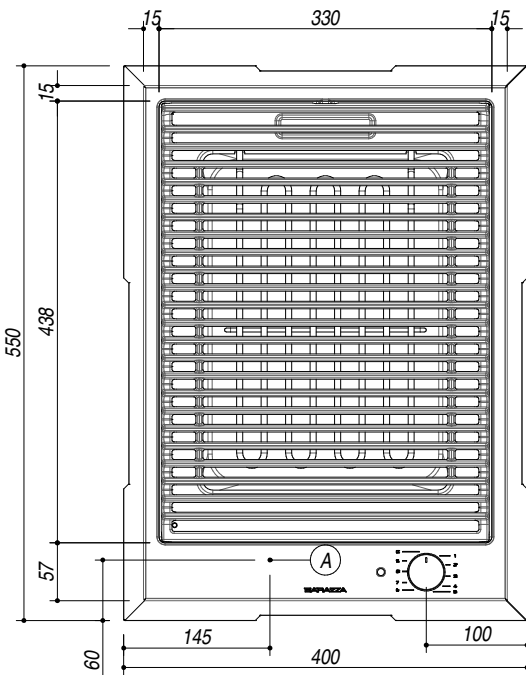
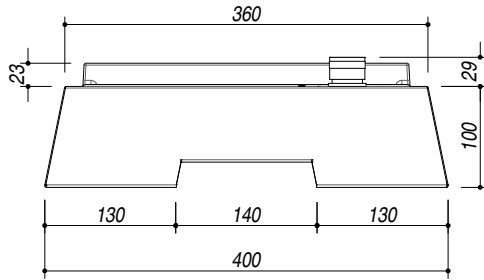
PESO LORDO 18 kg
GROSS WEIGHT

DIMENSIONI IMBALLO 570x750x180
PACKAGING DIMENSIONS



(A) ALLACCIAMENTO ELETTRICO (ELECTRICAL CONNECTION)

- Acciaio Inox AISI 316 di spessore elevato (*Thick Stainless Steel AISI 316*)
- Barbecue con resistenza elettrica (barbecue with electric resistance)
- Griglia: Ghisa (cast iron grill)
- Pietra lavica per assorbimento liquidi di cottura (lava stone for absorbing cooking liquid)
- Vassoio removibile in acciaio Inox AISI 304 (removable tray in stainless steel AISI 304)
- Regolazione progressiva da 0 a 9 (progressive adjustment from 0 to 9)
- Spia accensione resistenza (resistance switch on light)
- Potenza massima assorbita: 2,4 kW (maximum absorbed power: 2,4 kW)
- Dotazioni: Spina corrente con presa Schuko, telo impermeabile di copertura (current plug with Schuko socket, waterproof cover sheet)



SCALA DISEGNO 1:7.5
DRAWING SCALE

TUTTE LE MISURE IN mm
ALL MEASURES IN mm

TOLLERANZA LINEARE: ± 0.5 mm
LINEAR TOLERANCE

TOLLERANZA ANGOLARE: ± 0.2 °
ANGULAR TOLERANCE

ALLACCIAMENTO ALIMENTAZIONE
POWER CONNECTION

